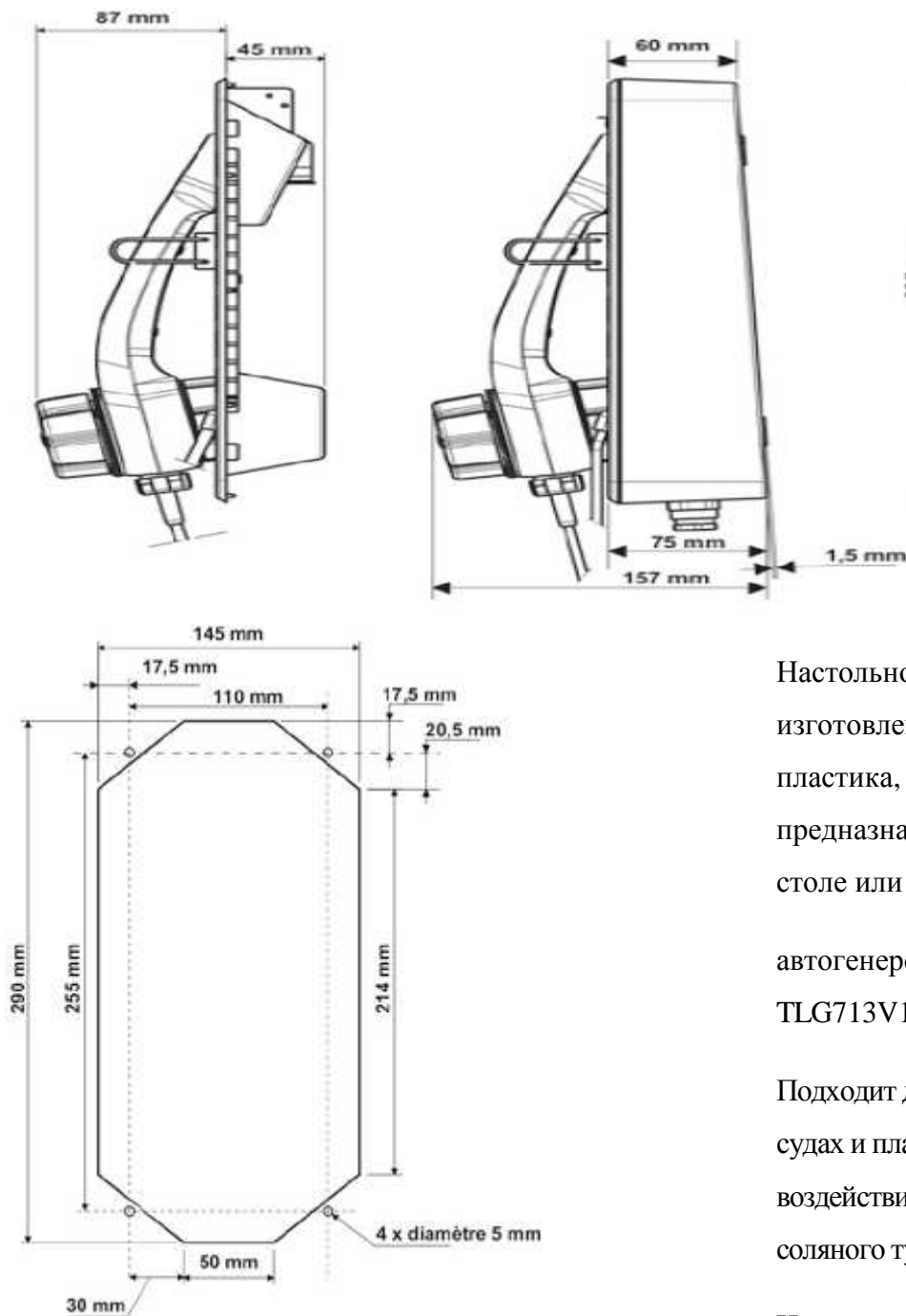


LE LAS

НАСТОЛЬНОЕ КРЕПЛЕНИЕ ДЛЯ ТЕЛЕФОНОВ-АВТОГЕНЕРАТОРОВ – TLG100V



Настольное крепление TLG100V изготовлено из антивандального пластика, весит 600 грамм и предназначено для крепления на столе или пупитре телефонов автогенераторов моделей TLG713V1 и TLG813V1.

Подходит для использования на судах и платформах, устойчив к воздействию коррозии и соляного тумана.

Цвет серый или черный.