

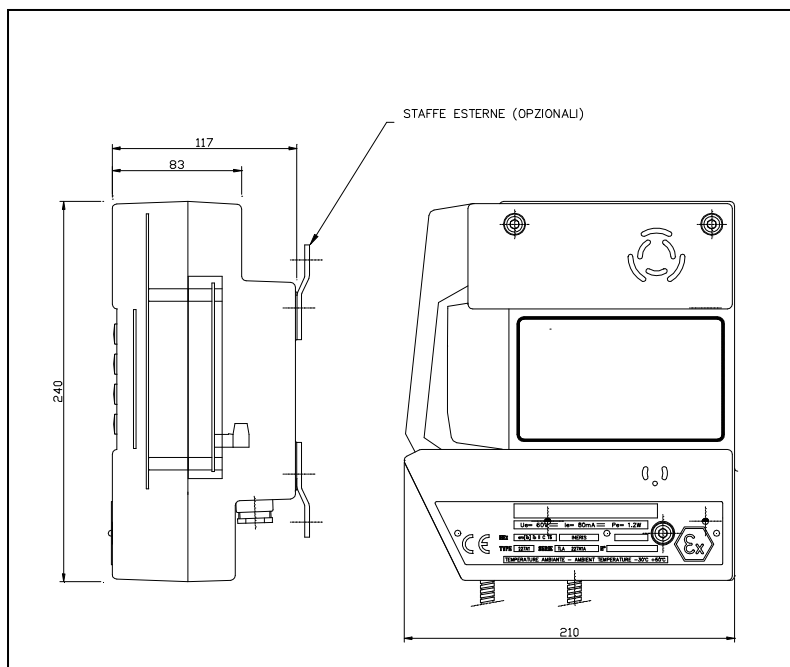
TELEPHONES LE LAS (FRANCE Head Office)

Tel:+33 1 48766262

E-mail: lelas@lelas.fr

Fax +33 1 48768304

Web-site: www.lelas.fr



Функционирование: дозвон при снятии трубки на запрограммированный номер

Материал / Цвет:Алюминий /Оранжевый

Трубка материал / цвет: ... Алюминий / Черный

Соединительный провод трубки: нержавеющая сталь/
выдерживает вес до 200 кг

Крепление:.....настенное на болтах

Опция : фиксационные лапки из нержавеющей стали

Вид крепления:изнутри на болтах

Размеры:210 X 240 X 117 мм

Вес:4,0 кг

Антивандальное исполнение : IK 10

Устойчив к воздействию коррозии и химикатов

Степень пыли и влаго защиты:.....IP 66

Маркировка взрывозащиты:ATEX II2GD - EEx ib em IIC T5

Макс. и мин. окружающая температура:.....-40 °C / + 70°C

Входы кабеля:2 входа кабеля диаметром ϕ 5 – 8 мм

Открытие:3 болта на лицевой части телефона

Ремонт: все детали телефона возможно заменить и отремонтировать, использовать только детали производителя, починку может производить только компания ЛЕЛАС или официальные партнеры

Электрические характеристики:

Питание: 12 - 60 Vdc
 Потребление: < 30mA
 Напряжение звонка: 35 – 80 Vac
 Набор номера: тоновый/ пульсовый
 Заземление: регулируемое
 Мощность звонка: 95 дБ на расстоянии 1 м
 Трубка: на магните
 Шумоизолирующий микрофон
 Регулируемый звук

Функции:

BIS кнопка:дозвон на последний набранный номер
 R кнопка: функция флашинг
 Автоответ после запрограммированного количества звонков
 Опция : дистанционный контроль исправной работы телефона (при наличии специальной программы и модема TCT 162 P1XP)

Программирование:

Контролируемый микропроцессор телефона TLA227A позволяет совершить программирование с телефона на расстоянии посредством кодов в тональном режиме(описание в инструкции)

