

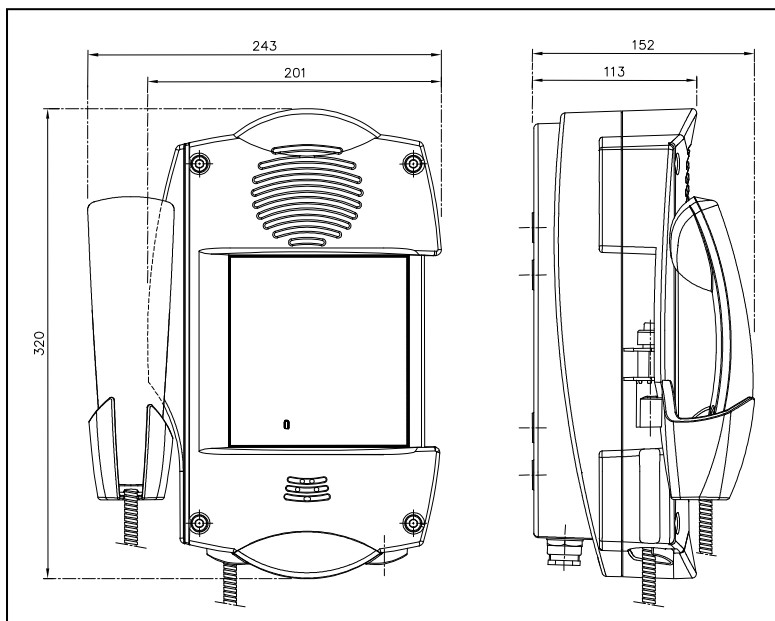
TELEPHONES LE LAS (FRANCE Head Office)

Tel:0033 1 48766262

E-mail: lelas@lelas.fr

Fax:0033 1 48768304

Web-site:www.lelas.fr



Электрические характеристики:

Питание: 12 - 60 Vdc
 Потребление: < 30mA
 Напряжение звонка: 35 – 80 Vac
 Заземление: регулируемое
 Мощность звонка: 95 дБ на расстоянии 1 м
 Шумоизолирующий микрофон
 Трубка: на магните
 Регулируемый звук
 Разговор : с трубкой

Функции:

- Опция : Сигнальная лампа-вспышка (мигает при вызове)
- Опция : дистанционный контроль исправной работы телефона (при наличии специальной программы и модема TCT 162 P1XP)
- Опция: телефон VOIP , GSM
- Опция: присоединение сигнализации, громкоговорителя или наушников

Программирование:

Контролируемый микропроцессор телефона TLS402 позволяет совершить программирование с телефона на расстоянии посредством кодов в тональном режиме(описание в инструкции)

Материал:Антивандалный пластик
 Трубка материал / цвет: Антивандалный пластик / Черный
 Соединительный провод трубки: нержавеющая сталь/
 выдерживает вес до 200 кг
 Крепление:.....настенное на болтах
 Вид крепления:изнутри на болтах
 Размеры:201 X 320 X 113 мм
 Вес:2,6 кг
 Антивандалное исполнение : IK 10
 Устойчив к воздействию коррозии и химикатов
 Степень пыли и влаго защиты:.....IP 66
 Макс. и мин. окружающая температура:.....-40 °C / + 70°C
 Входы кабеля:2 входа кабеля диаметром φ 5 – 8 мм
 Ремонт: все детали телефона возможно заменить и отремонтировать, использовать только детали производителя, починку может производить только компания ЛЕЛАС или официальные партнеры
 Разговор: с трубкой
 Дозвон: при снятии трубки

Модели:

TLC402E1A : трубка

TLC402E1F:трубка, лампа-вспышка





ВСЕПОГОДНЫЙ ТЕЛЕФОН СРОЧНОГО ВЫЗОВА БЕЗ ТРУБКИ TLC402

TELEPHONES LE LAS (FRANCE Head Office)

Tel:0033 1 48766262

E-mail: lelas@lelas.fr

Fax:0033 1 48768304

Web-site:www.lelas.fr
