

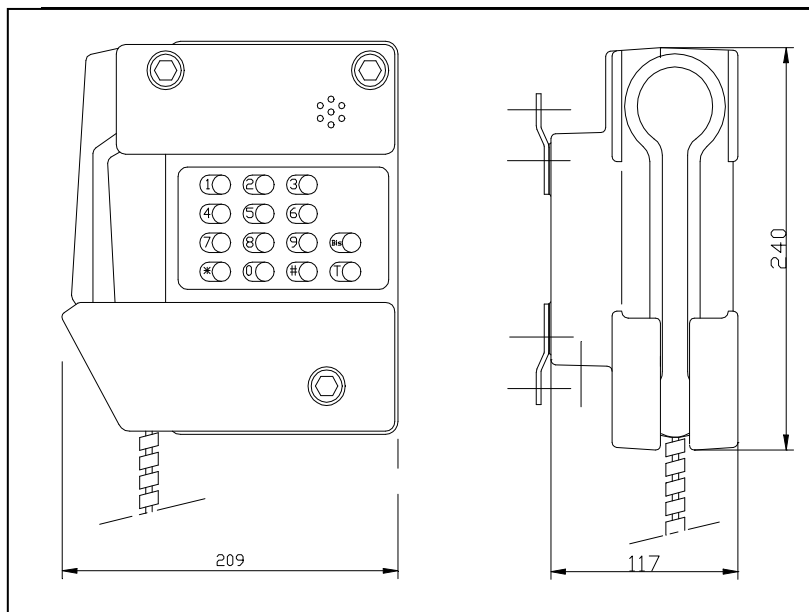
TELEPHONES LE LAS (FRANCE Head Office)

Tel:0033 1 48766262

E-mail: [lelas@lelas.fr](mailto:lelas@lelas.fr)

Fax:0033 1 48768304

Web-site:[www.lelas.fr](http://www.lelas.fr)



### Электрические характеристики:

Питание:	12 - 60 Vdc
Потребление:	< 30mA
Напряжение звонка:	35 – 80 Vac
Набор номера:	тоновый/ пульсовый
Заземление:	регулируемое
Мощность звонка:	95 дБ на расстоянии 1 м
Шумоизолирующий микрофон	
Регулируемый звук	
Разговор : с функцией «свободные руки» или с трубкой	
Тастатура:	от 0 до 12 кнопок

### Функции:

- VIS кнопка:дозвон на последний набранный номер
- 10 номеров в памяти телефона
- Последовательный набор до 10 номеров на 1 кнопке вызова
- Опция : дистанционный контроль исправной работы телефона (при наличии специальной программы и модема TCT 162 P1XP)
- Опция: телефон VOIP , GSM
- Опция: присоединение сигнализации, громкоговорителя или наушников
- Дозвон: при наборе номера, при нажатии кнопки с запрограммированным номером, при снятии трубки

### Программирование:

Контролируемый микропроцессор телефона TLA 346 позволяет совершить программирование с телефона на расстоянии посредством кодов в тональном режиме(описание в инструкции)

Материал: .....Алюминий  
Трубка материал / цвет: .....Алюминий / Черный  
Соединительный провод трубки: нержавеющая сталь/  
выдерживает вес до 200 кг  
Крепление:.....настенное на болтах  
Вид крепления: .....изнутри на болтах  
Размеры: .....210 X 240 X 117 мм  
Вес: .....3,6 кг  
Антивандальное исполнение : .....ИК 10  
Устойчив к воздействию коррозии и химикатов  
Степень пыли и влаго защиты:.....IP 66  
Макс. и мин. окружающая температура:.....-40 °C / + 70°C  
Входы кабеля: .....2 входа кабеля диаметром  $\phi$  5 – 8 мм  
Открытие: .....3 болта на лицевой части телефона  
Ремонт: все детали телефона возможно заменить  
Выбор: клавиатура, 1 кнопка вызова, 2 – 4 кнопки вызова  
Разговор: с наушниками, с функцией «свободные руки»,с трубкой

### Модели:

TLA 346E15A: трубка, тастатура

TLS 346E1A: трубка, 1 кнопка вызова

TLC 346E15A : трубка, без тастатуры

