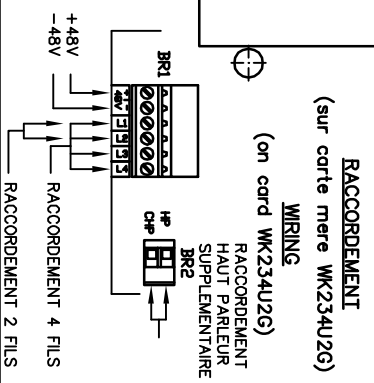
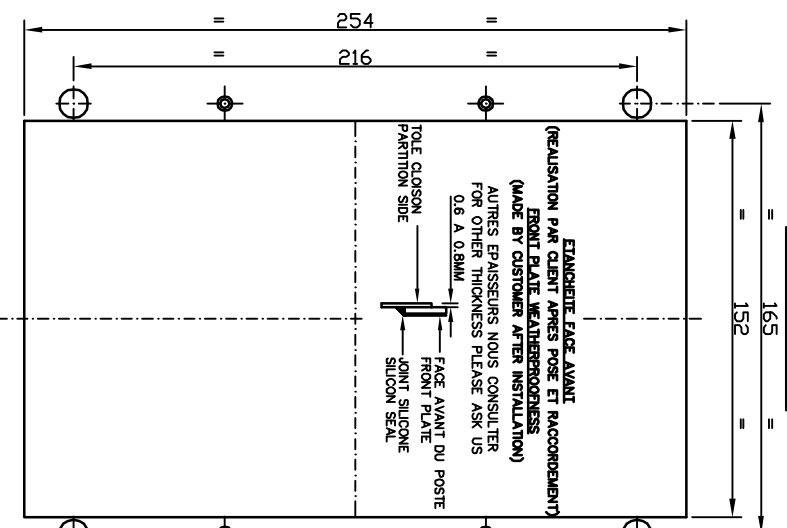
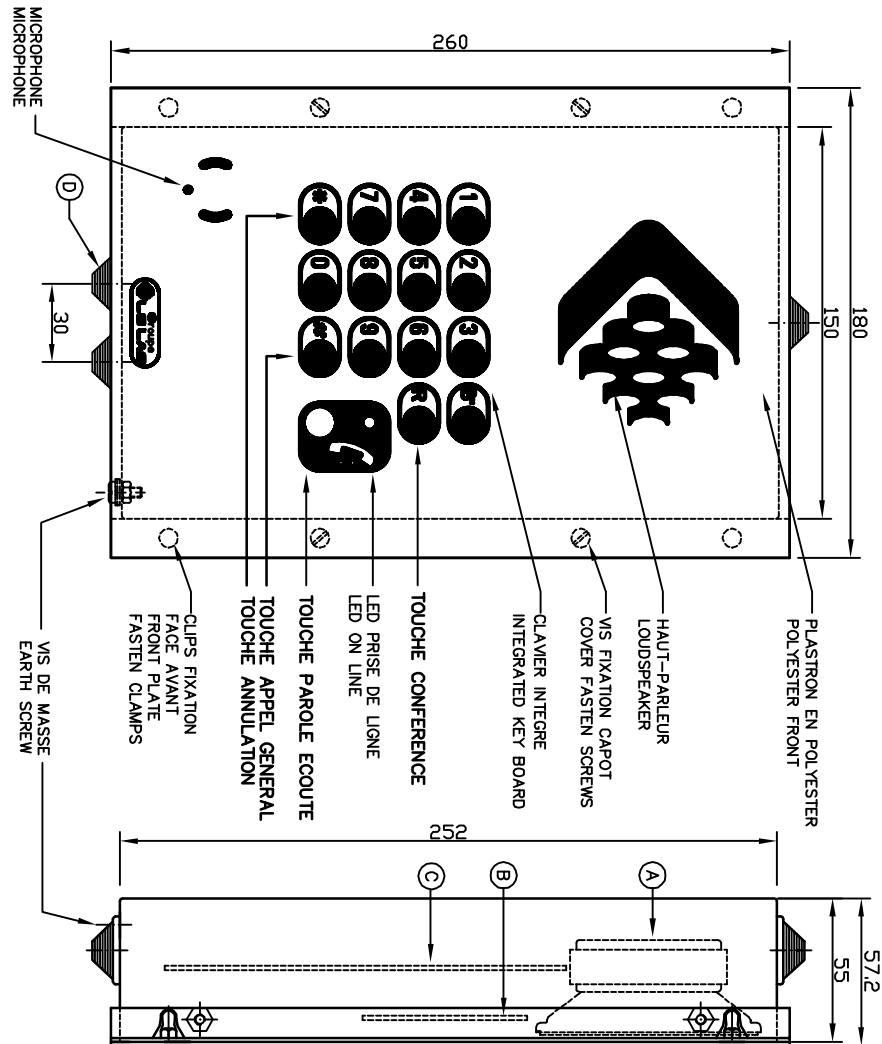


PLAN DE DECOUPE  
CUT-OUT DRAWING



DESCRIPTION:

POSTE TELEPHONIQUE ENGASTRE ETANCHE EN FACE AVANT (IP65) TYPE BCA, COMPOSE D'UNE BOITE EN TOLE D'ALUMINIUM PEINT ET D'UNE FACE AVANT EN INOX AVEC PLASTRON AUTOCOLLANT EN POLYESTER SERIGRAPHIE ET CLAVIER INTEGRE. FERMETURE DU POSTE PAR CLIPSAGE DE LA FACE AVANT.

- Ⓐ 1 HAUT PARLEUR 5W 50 OHMS CE124V11
- Ⓑ 1 CARTE INTERFACE AVEC AFFICHEUR WK051INT
- Ⓒ 1 CARTE MERE 5 WATTS UNIZG WK234U2G
- Ⓓ 3 PASSES FILS TYPE "TUBO CABLES" (POUR CABLE DE Ø3 A 20.5mm) CM427V2A

REFERENCE: TLH250SG (10 DIRECTIONS)  
REFERENCE: TLH250SGT (100 DIRECTIONS)  
SCHEMA DE PRINCIPE: SP051INT + SP234U2G

DESCRIPTION:

ACB TYPE FLUSH FITTING TELEPHONE SET WITH WEATHERPROOF FACE-PLATE (IP65) COMPRISING A PAINTED STEEL BACKING CASE AND A STAINLESS STEEL FACE PLATE WITH AN INTEGRATED KEY BOARD SELF ADHESIVE FRONT. THE FACE PLATE IS FASTENED BY FOUR CLAMPS.

- Ⓐ 1 5W / 50 Ω LOUDSPEAKER CE124V11
- Ⓑ 1 INTERFACE BOARD WK051INT
- Ⓒ 1 MOTHER CARD WK234U2G
- Ⓓ 3 CABLE ENTRIES, ON LOVER SIDE ( TO MATCH Ø3/20.5mm CABLE) CM427V2A

REFERENCE: TLH250SG (10 WAYS)  
REFERENCE: TLH250SGT (100 WAYS)  
CIRCUIT DIAGRAM: SP051INT + SP234U2G

CONSTRUCTEUR Manufacturer		<b>LE LAS</b> 34/36 R. Roger SALENGRO F94134 FONTENAY/BOIS	
MATIERE:		EXECUTION:	
UNI2G		Echelle/Titre Plan/Titre desq/Planche 1/2 40 250S-ENC	
POSTE CHEF 10 OU 100 DIRECTIONS POUR SALLE BLANCHE 10 OR100 WAYS MASTER UNIT WALL MOUNTED TYPE FOR CLEAN ROOM		Rev. TCH250SG, A	

DATE	REV.	ETABLI	VERIFIE	APPROUVE	REVISIONS
16/11/09	A				