

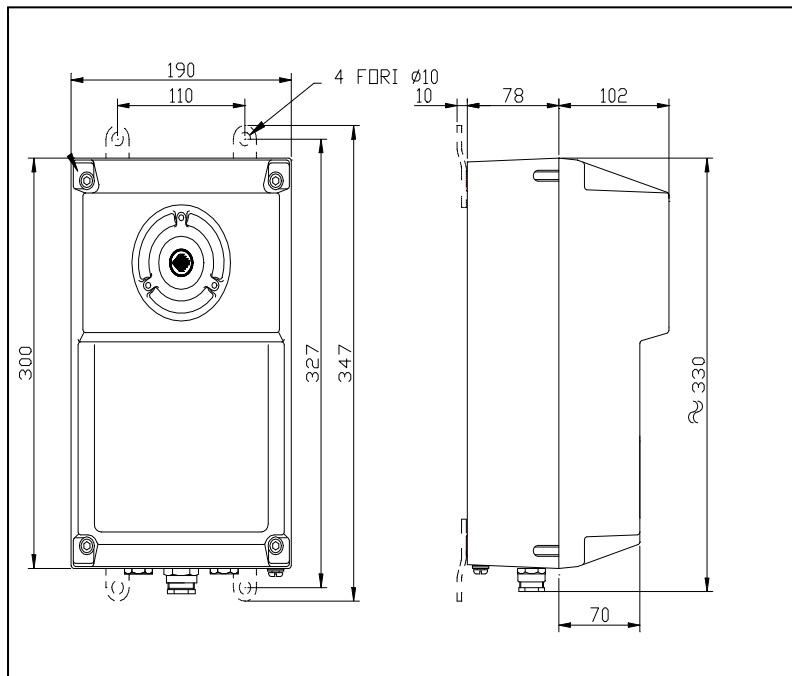
TELEPHONES LE LAS (FRANCE Head Office)

Tel: 0033 1 48766262

E-mail: lelas@lelas.fr

Fax: 0033 1 48768304

Web-site: www.lelas.fr



Электрические характеристики:

Питание: 48-24 Vdc / 230 Vac
 Потребление: 15W – 15VA
 Мощность звука сирены: 110 / 126 дБ на расстоянии 1 метра
 Мощность световой сигнализации: 15 Джоулей
 Соединение с телефоном (интерфейс): электронная релейная карта (внутри сирены)
 Соединение с аппаратом диспетчерской связи (интерфейс): электронная релейная карта (плата WK026 CRG)
 Напряжение звука сирены: от 30 до 100 Vac – 25-50 Hz
 Импеданс на телефонной линии: > 7 K Ohms
 Мощность звука сирены: регулируется внутренним переключателем
 Виды мелодий сирены: 8 различных сирен (в зависимости от комбинаций на 3 переключателях внутри сирены)
 Специальные функции: непрерывный звук сирены (без пауз)
 Заземление: на плате и на корпусе

Механические характеристики:

Степень пыли и влагозащиты:IP 66
 Краска:оранжевая устойчивая к коррозии
 Материал изготовления:Алюминий
 Крепление:настенное
 Габаритные размеры:190 X 300 X 182 мм
 Вес:7,2 кг
 Окружающая температура:-40 °C / + 60°C
 Входы кабеля:3
 (2 входа кабеля диаметром φ 5 – 8 мм + 1 запасной)
 Открытие корпуса:4 болта

Модели:

SGV344E6CA8: Лампа-вспышка 15Дж + Сирена с 4 тональностями, 90 – 110 дБ , 230VCA, с релейным контактом для интерфейса с телефоном
 SGV344E6CA/CC: Лампа-вспышка 15Дж + Сирена с 4 тональностями, 90 – 110 дБ, 230VCA/48-24 Vdc, с релейным контактом для интерфейса с телефоном
 SGV344E7R/X1 Лампа-вспышка 15Дж + громкоговоритель с мотором 15W 16 Ом, 230VCA, с релейным контактом для интерфейса с телефоном
 SGV344E7RCA8: Лампа-вспышка 15Дж + Сирена с 4 тональностями, 126дБ, 230VCA, с релейным контактом для интерфейса с телефоном

Опция :

Разные цвета сигнальной лампы-вспышки по желанию заказчика (красный, синий, зеленый и т.д)

