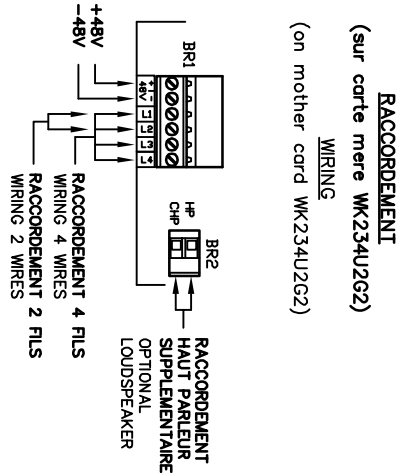
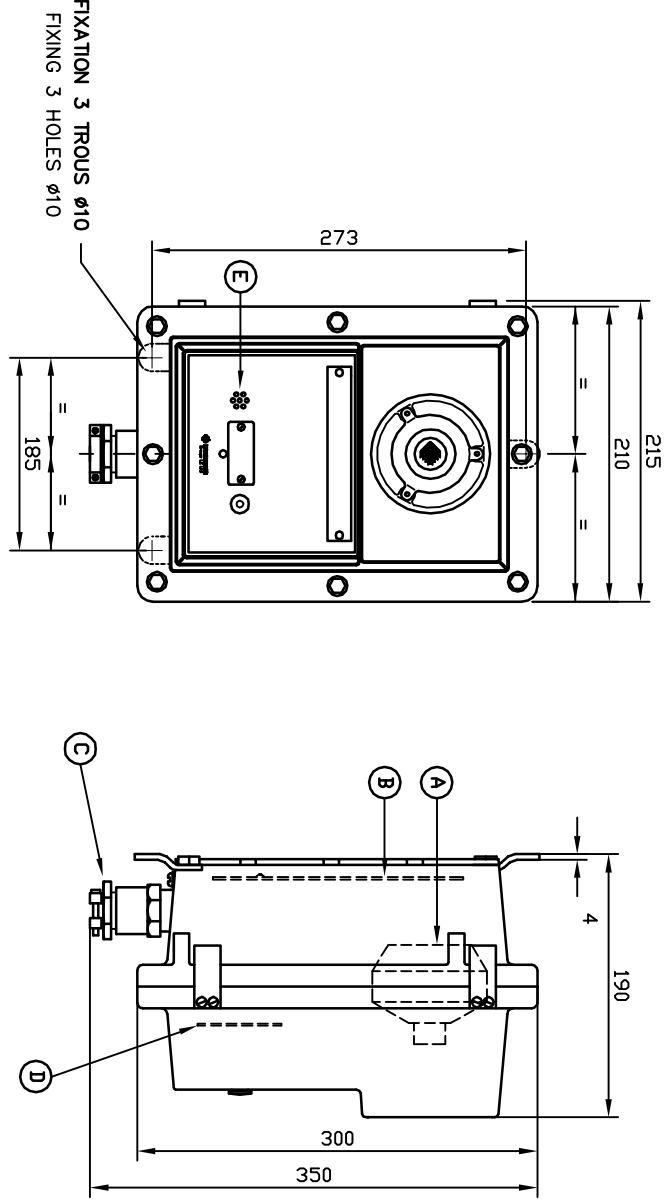


**ENCOMBREMENT
DIMENSIONS**



RACCORDEMENT
(sur carte mere WK234U2G2)
WIRING
(on mother card WK234U2G2)

DESCRIPTION CARTER CONSTITUE D'UNE BOITE ET D'UN COUVERCLE EN METAL LEGER PROTEGE PAR PEINTURE EPOXY PG13. LA FERMETURE DU COUVERCLE A CHARNIERES SEFFECTUE PAR 8 VIS CHC M8X20 EN ACIER INOX, TETES NOYEEES DANS UNE ALVEOLE.

CE CARTER COMPREND:

- (A) 1 MOTEUR A CHAMBRE COMPRESSION 15W CE225V7
- (B) 1 CARTE UNIVERSAL 2/4 FILS 15 WATTS WK234U2G2
- (C) 1 ENTREE POUR CABLE Ø SUR GAINÉ 5 MINI A 12 MAXI EGM8ATX
- (D) 1 CARTE BOUTON UNIG WK030CLG
- (E) 1 MICROPHONE ELECTRET CE515VZ

REFERENCE: TLH 214 A1G **SCHEMA DE PRINCIPE:** SP030CLG + SP234U2G

POIDS: 8,6Kg
ATTESTATION CE DE TYPE POUR LE GROUPE EXdIIBT6 - II2G - INERIS 03ATEX0238X
CONFORME AUX NORMES EN 53514 ET 518 ET A LA DIRECTIVE ATEX 94/9/CE
PLAN D'AGREMENT TLH214A4 ACE PL.1 A 3

DESCRIPTION CASING CONSISTING OF A BOX AND COVER OF LIGHT ALLOY PROTECTED BY EPOXY PAINT PG13. THE HINGED COVER IS CLOSED BY 8 SCREWS CHC M8X20 IN STAINLESS STEEL WITH HEAD EMBEDDED IN A RECESS.

THIS CASING INCLUDES:

- (A) 1 LOUDSPEAKER'S MOTOR CE225V7
- (B) 1 MOTHER CARD UNIG WK234U2G2
- (C) 1 CABLE GLAND FOR CABLE Ø ON SHEATH 5 MINI 12 MAX EGM8ATX
- (D) 1 PUSH BUTTOM CARD WK030CLG
- (E) 1 ELECTRET MICROPHONE CE515VZ

REFERENCE: TLH 214 A1G **CIRCUIT DIAGRAM:** SP030CLG + SP234U2G

WEIGHT: 8,6Kg
CERTIFICATION OF THIS TYPE FOR GROUP EXdIIBT6 - II2G - INERIS 03ATEX0238X
CONFORMS TO STANDARDS EN 53514 AND 518 AND ATEX DIRECTIVE 94/9/CE
APPROVAL PLAN TLH214A4 ACE PL.1 A 3

CONSTRUCTEUR Manufacturer		SYSCOM		34/36 R. Roger SALENGRO F94134 FONTENAY/BUDS	
MATIERE		EXECUTION		Echelle 1/4 Plan 01 Tiré sur disk Planche 214A-ENC	
UNIG		POSTE SECONDAIRE 1 DIRECTION ADF TYPE MURAL "EExdIIBT6" II2G		TLH9214A1G	
1 LINE EXPLOSIONPROOF SUB-STATION				FOLD	
14/04/04	B	F	MISE A JOUR SUITE AGR. ATEX		
08/09/99	A		PREMIERE EMISSION/Initial issue		
DATE	REV.	ETABL.	MODIFICATIONS	VERIFIE	APPROVE
			Revisions	Checked	Approved