

PRESSION SONORE: 1w/1m 105dB R3dB
 BANDE PASSANTE: 500 A 7000Hz
 ANGLE DISPERSION: 150°
 SOUND PRESSURE LEVEL: 1w/1m 105dB R3dB
 FREQUENCY RANGE: 500 TO 7000Hz
 DISPERSION ANGLE: 150°

DESCRIPTION:
 PAVILION EN ALLIAGE D'ALUMINIUM MÔUÉ SOUS PRESSION RECOUVERT D'UNE PEINTURE EPOXY.
 FERMETURE DU COUVERCLE SUR JOINT PLASTIQUE IMPÉTRABLE PAR 3 VIS DE SECURITE EN ACIER INOXYDABLE Ø8 A 6 PANS CREUX.
 ETRIER DE FIXATION ORIENTABLE EN ACIER INOXYDABLE.
 MOTEUR ELECTRO-DYNAMIQUE A CHAMBRE DE COMPRESSION 15 WATTS 16 V (30 WATTS CRETE) REFERENCE CE 225V7.
 RACCORDEMENT SUR BORNES A VISSER.
 1 PRESSE ETOUPE EGALATX POUR CABLE Ø SUR GAINÉ 5 MINI A 12 MAXI Ø EXTERIEUR Ø20 ET 1 BOUCHON D'OBTURATION. POUR 2ème P. ETUPE.
 ATTENTION CE DE TYPE POUR LE CABLE 4 SUR GAINÉ 5 MINI A 12 MAXI Ø EXTERIEUR Ø20 ET 1 BOUCHON D'OBTURATION. POUR 2ème P. ETUPE.
 CONFORME AUX NORMES EN 50514, 50518, 50281-1-1 ET A LA DIRECTIVE ATEX 94/9/CE.
 PLAN D'AGENCEMENT RED225A2C1A

NOTE: POUR CLASSE IIC: UTILISER LA REFERENCE RED225A1
 POIDS: SANS TRANSFORMATEUR +7,9KG, AVEC TRANSFORMATEUR OU AMPLIFICATEUR +8KG.
 DESCRIPTION:
 CASE IN MOLDED ALUMINIUM ALLOY, EPOXY PAINT.
 COVER FIXED BY 6 STAINLESS-STEEL HEXAGONAL BOLTS.
 STAINLESS-STEEL ORIENTABLE BRACKET.
 ELECTRO-DYNAMIC MOTOR WITH COMPRESSION CHAMBER 15 WATTS 16V (30 WATTS PEAK) REFERENCE CE225V7.
 CONNECTION ON SCREW TERMINAL BLOCKS.
 1 CABLE GLAND BUSH EQUALIX FOR CABLE 4 OR SEATH 5 MINI TO 12 MAXI Ø EXTERNA 10 AND 1 STOPPING PLUG FOR 2nd CABLE GLAND.
 CERTIFICATION OF THIS TYPE FOR GROUP EXeIIIB+H2+CS2T6 IP6X T85°C - IIC2D (INERIS 04ATEX0013X)
 APPROXIM. PL. ST RED225A2C1A
 NOTE: FOR CLASS IIC: TO USE RED225A1
 WEIGHT: WITHOUT TRANSFORMER +7.9KG, WITH TRANSFORMER OR AMPLIFIER +8KG.

RED225A2C1F	AVEC AMPLI 15W WITH 15W AMPLI MUTING	WK065SCHA
RED225A2C1E	AVEC AMPLI 15W WITH 15W AMPLI	WK03ZPMU
RED225A2C1D	AVEC TRANSFO 100V WITH 100V TRANSFO	WK074RHP2
RED225A2C1A	SANS TRANSFO WITHOUT TRANSFO	WK074RHP1
REFERENCE	EQUIPEMENT / EQUIPMENT	CIRCUITS

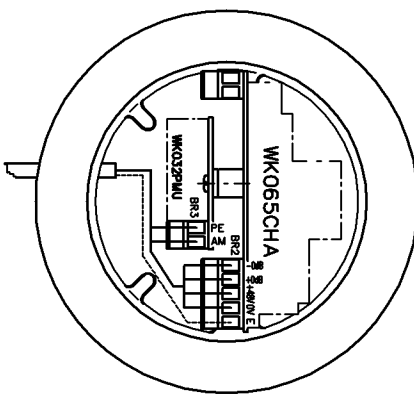
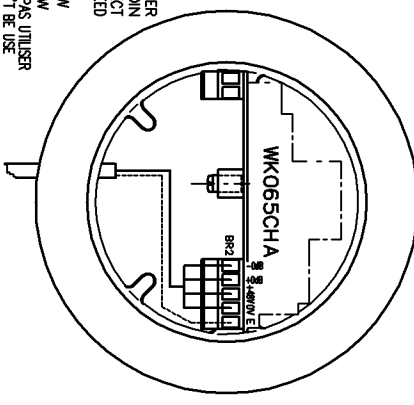
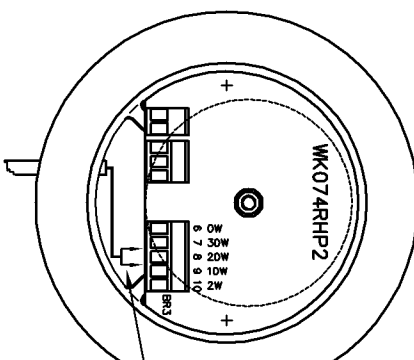
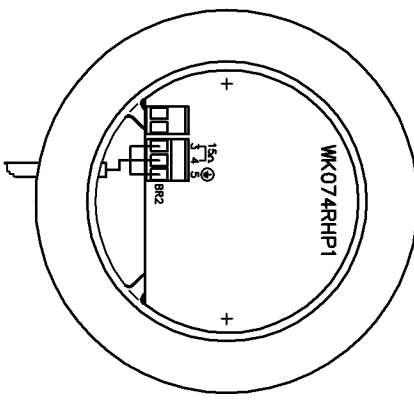
VARIANTES
 VARIANTS

(SANS TRANSFORMATEUR)
 (WITHOUT TRANSFORMER)
 RED225A2C1A

(AVEC TRANSFORMATEUR 100V)
 (WITH 100V TRANSFORMER)
 RED225A2C1D

(AVEC AMPLI 15W)
 (WITH 15W AMPLIFIER)
 RED225A2C1E

(AVEC AMPLI 15W ET MUTING)
 (WITH 15W AMPLIFIER AND MUTING)
 RED225A2C1F



FILS A BRANCHER
 SUIVANT BESOIN
 Wires TO CONNECT
 ACCORDING TO NEED
 6-10 — 2W
 6-9 — 10W
 6-8 — 20W
 6-7 — NE PAS UTILISER
 DON'T BE USE

CONSTRUCTEUR Manufacturer		SYSCOM 34/36 R. Roger SALENGRO F94134 FONTENAY/BOIS	
MATIERE:		EXECUTION:	
HAUT-PARLEUR ANTIDÉFLAGRANT A CHAMBRE DE COMPRESSION 20 WATTS EExdIIB+H2+CS2T6 IP6X T85°C - IIC2D EXPLOSIONPROOF HORN LOUDSPEAKER		Echelle 1/4	Tiroir 01
		Plan 225A-ENC	Tiroir
			disk
			Planche
		FOLIO	
		RED9225A2C	